

TELESTAR® TOP NR 5



MORE LANGUAGES

gebruiksaanwijzing

1. Veiligheidsinstructies

- Dit product is geen speelgoed. Bewaar het buiten het bereik van kinderen en huisdieren.
- Het apparaat is niet waterdicht. Stel het niet bloot aan vocht, water of regen. Als er water of vreemde voorwerpen in het apparaat terechtkomen, stop dan onmiddellijk met het gebruik ervan.
- De toegestane bedrijfs- en opslagtemperatuur is 0 °C tot 40 °C. Temperaturen buiten dit bereik kunnen de werking beïnvloeden of het apparaat beschadigen.
- Open het apparaat niet. Binnenin bevinden zich onderdelen die onder spanning staan.
- Reparaties mogen alleen worden uitgevoerd door gekwalificeerd vakpersoneel.
- Stel het apparaat niet bloot aan extreme hitte, open vuur of direct zonlicht gedurende langere tijd.
- Gebruik uitsluitend originele accessoires of compatibele accessoires om storingen te voorkomen.
- Kijk niet rechtstreeks in de LED-zaklamp om mogelijk oogletsel te voorkomen.
- Waarschuwing: dit apparaat bevat een geïntegreerde lithiumbatterij.
- Reinig het apparaat alleen met een zachte, licht vochtige doek.
- Gebruik geen alcoholhoudende, agressieve of schurende reinigingsmiddelen.
- Radioverbindingen (DAB+, FM, Bluetooth) kunnen worden beïnvloed door bouwkundige omstandigheden, storingen of omgevingsinvloeden.

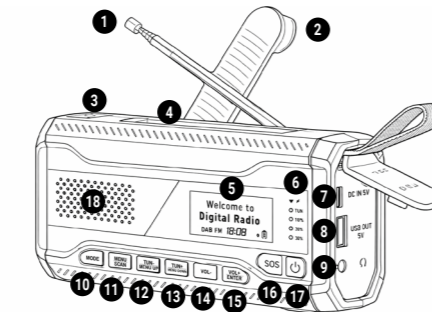


Oude apparaten mogen niet bij het huisvuil worden weggegooid, maar moeten gratis worden ingeleverd bij gemeentelijke inzamelpunten of in de winkel. Dit apparaat bevat een vast geïntegreerde accu die niet door de gebruiker mag worden verwijderd. Het verwijderen en op de juiste wijze afvoeren van de accu gebeurt in het kader van de recycling van het apparaat.

2. Leveringsomvang

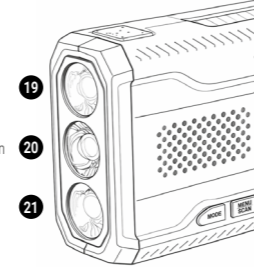
- TELESTAR TOP NR 5
- USB-A naar USB-C oplaadkabel (79 cm)
- Gebruiksaanwijzing

3. Benamingen



1. Telescoopantenne
2. Handkruk
3. Zaklampknop
4. Zonnepaneel
5. LCD-display
6. Status-LED's
7. 5 V-ingang (DC)
8. 5 V-uitgang (USB)
9. Hoofdtelefoonaansluiting (3,5 mm)
10. Moduskeuze

11. Menu / Automatisch zoeken naar zenders
12. Zenders zoeken naar beneden / Favoriet oproepen
13. Zenders zoeken naar boven / Favoriet opslaan
14. Volume omlaag
15. Volume omhoog / Bevestigen
16. SOS-knop
17. Aan/uit-knop
18. Luidspreker
19. Zaklamp (lage helderheid)
20. SOS-waarschuwingslampje (hoge helderheid)
21. Zaklamp (lage helderheid)



4. DAB-radio-bedrijf

1. Houd de aan/uit-knop ongeveer 3 seconden ingedrukt om de radio in te schakelen. De datum en tijd worden op het display weergegeven. Druk nogmaals op de aan/uit-knop om de radio uit te schakelen.
Opmerking: bij het eerste gebruik moet u na het inschakelen op de aan/uit-knop drukken om een DAB+-zenderzoekactie te starten.
2. Druk op de toets [MODE] om de DAB-modus te selecteren.
3. Met [TUN+] of [TUN-] kunt u schakelen tussen de gevonden zenders.
4. Om de momenteel ontvangen zender op te slaan, houdt u [TUN+] ingedrukt. Selecteer met [TUN+] / [TUN-] een geheugenplaats (in totaal 30 geheugenplaatsen) en bevestig met [VOL+].
5. Om opgeslagen zenders op te roepen, houdt u [TUN-] ingedrukt. Selecteer met [TUN+] / [TUN-] de gewenste zender en bevestig met [VOL+].
6. Druk op de [MENU]-toets om de DAB-menu-instellingen te openen. Hier kunt u kiezen uit verschillende instellingen: Volledige zoekactie, Handmatig frequentieaanpassing, Inactieve zenders verwijderen, DRC-instelling (Dynamic Range Control), ASA-instellingen en Systeeminstellingen.

5. FM-radio-bedrijf

1. Druk op de [MODE]-knop om de FM-modus te selecteren.
2. Houd in de FM-modus de [MENU]-knop ingedrukt om een automatische FM-zenderzoekactie te starten.
3. Om opgeslagen zenders op te roepen, houdt u [TUN-] ingedrukt. Selecteer met [TUN+] / [TUN-] de gewenste zender en bevestig met [VOL+].
4. Voor het handmatig zoeken naar zenders drukt u op [TUN+] of [TUN-]. De frequentie wordt daarbij in stappen van 0,05 MHz gewijzigd.
5. Om de momenteel ontvangen zender op te slaan, houdt u [TUN+] ingedrukt. Selecteer met [TUN+] / [TUN-] een opslagplaats en bevestig met [VOL+] om de zender toe te voegen of te vervangen.
6. Druk op de [MENU]-toets om de FM-menu-instellingen te openen.

6. Bluetooth gebruiken

1. Druk op de [MODE]-knop om de Bluetooth-modus (BT) te selecteren.
2. Activeer de Bluetooth-functie op uw smartphone en zoek in de Bluetooth-instellingen naar „TOP NR 5“. Selecteer het apparaat om de verbinding tot stand te brengen.
3. Met [TUN+] of [TUN-] kunt u tussen de muzieknummers schakelen.

Opmerkingen:

- Als de radio in de Bluetooth-modus staat en er geen audiosignaal wordt ontvangen, schakelt het apparaat na 5 minuten automatisch uit.
- Als er in de Bluetooth-modus een verbinding is gemaakt, maar het afspelen is gepauzeerd (geen audio-uitgang), schakelt het apparaat na 10 minuten automatisch uit.

7. Menu-instellingen

1. In het menu „Systeeminstellingen“ zijn de volgende opties beschikbaar: slaaptimer, datum/tijd, helderheid van het display, equalizerinstellingen, helderheid van het display, OSD-taal, fabrieksinstellingen en de softwareversie. Selecteer het gewenste menu-item met [VOL+].
2. De datum en tijd worden automatisch bijgewerkt zodra een DAB-signaal wordt ontvangen.

8. Status-LED's

1. Van boven naar beneden:
Laadindicator, signaalindicator, accustatusindicator (100 %-25 %)
2. Laadindicator:
De laad-LED knippert rood terwijl de accu via de handkrukgenerator wordt opgeladen. De knipperfrequentie varieert afhankelijk van de draaisnelheid of de opgewekte laadstroom.
3. Batterijstatusindicator:
De LED knippert blauw terwijl de batterij wordt opgeladen of ontladen. Zodra de batterijstatus boven de 25% komt, brandt de eerste blauwe LED (25%) continu. Vervolgens begint de volgende LED (50%) blauw te knipperen. Dit proces gaat door totdat de batterij volledig is opgeladen.
4. Als de accu volledig is opgeladen, gaat het blauwe LED-lampje nog even branden nadat de USB-C-oplaadkabel is losgekoppeld en gaat vervolgens uit.

9. Zaklamp gebruiken

De zaklamp heeft een LED-spot met hoge helderheid en twee LED-spots met lage helderheid. Als de radio is ingeschakeld, schakelt u de zaklamp als volgt in met de [Zaklamp]-knop:

1. Eenmaal indrukken: zaklamp met hoge lichtsterkte (High Beam)
2. Tweemaal indrukken: zaklamp met lage lichtsterkte (Low Beams)
3. Driemaal indrukken: alle LED-spots ingeschakeld
4. Opnieuw indrukken: zaklamp uit

Opmerking: Om de zaklamp te gebruiken terwijl de radio is uitgeschakeld, houdt u de [LIGHT]-knop ongeveer 3 seconden ingedrukt totdat de zaklamp wordt geactiveerd.

10. Audio-uitgang (hoofdtelefoonaansluiting)

De 3,5 mm audio-uitgang dient voor het aansluiten van een bedrade hoofdtelefoon of oortelefoon. Na aansluiting wordt het geluid via de hoofdtelefoon weergegeven.

11. Externe apparaten opladen

Sluit de USB-A-kabel aan op de USB-A-aansluiting aan de zijkant van de radio en sluit het andere uiteinde aan op het apparaat dat u wilt opladen. De radio schakelt automatisch over naar de oplaadmodus en ondersteunt het opladen van het aangesloten apparaat.

Opmerking:

Deze functie is uitsluitend bedoeld voor noodgevallen of gebruik buitenshuis. De radio is niet ontworpen voor continu gebruik als powerbank.

12. Radio van stroom voorzien

(A) Opladen via USB

Het wordt aanbevolen om de accu volledig op te laden voordat u het apparaat voor het eerst gebruikt:

1. Schakel de radio uit.
2. Sluit de meegeleverde USB-C-kabel aan op de oplaadaansluiting van de radio.
3. Sluit het andere uiteinde aan op een computer, laptop of USB-voeding (DC 5 V).

Tijdens het opladen knippert het batterijniveau-indicatielampje blauw. Zodra de batterij volledig is opgeladen, koppelt u de USB-C-kabel los. Het lampje brandt kort blauw en gaat vervolgens uit.

(B) Opladen via handkrukgenerator

De radio kan ook worden opgeladen door aan de slinger aan de achterkant te draaien:

1. De handkruk kan met de klok mee of tegen de klok in worden gedraaid. Tijdens het draaien brandt het oplaadlampje.
2. Bij het eerste gebruik draait u de handkruk 3-5 minuten met een snelheid van ongeveer 130-150 omwentelingen per minuut.

Opmerking: ongeveer 10 minuten draaien is goed voor maximaal 20 minuten FM- of DAB-radio op laag tot gemiddeld volume. De werkelijke gebruiksduur is afhankelijk van de gebruikte functies.

(C) Opladen via zonnepaneel

De radio kan ook worden opgeladen via het zonnepaneel aan de bovenkant. Plaats het apparaat hiervoor in direct zonlicht om het opladen te optimaliseren:

1. Het laadvermogen is afhankelijk van de intensiteit van het zonlicht: hoe sterker de zonnestraling, hoe effectiever het laadproces.
2. Het zonnepaneel dient voornamelijk om het accuniveau op peil te houden. Het is doorgaans niet mogelijk om de accu volledig op te laden via alleen het zonnepaneel.

13. SOS-alarm gebruiken

Houd de SOS-knop ingedrukt om het SOS-alarm te activeren. Er klinkt dan een luid alarm-signaal via de luidspreker. Tegelijkertijd knippert de zaklamp in SOS-morse om aandacht te vragen voor een noodsituatie.

14. ASA-functie (automatische veiligheidswaarschuwing)

ASA (Automatic Safety Alert) waarschuwt via digitale radio voor rampen zoals overstromingen, stormen of chemische ongevallen. Bij het eerste inschakelen schakelt de radio automatisch over naar de DAB-modus en start een zenderzoekactie. Daarbij worden alle ontvangbare DAB-zenders in de zenderlijst opgeslagen, inclusief de zenders die ASA-waarschuwingen ondersteunen. Om ASA te laten werken, moet de functie in het menu onder ASA-instellingen worden geactiveerd en moet de huidige locatie worden ingesteld. U kunt de juiste code voor uw locatie vinden met behulp van uw adres op de website asa.radio. Het gewenste volume voor de ASA-waarschuwing kan ook worden ingesteld in het menu/ASA-instellingen.

In DAB-modus en in stand-by controleert de radio continu ASA-waarschuwingen van het momenteel ingestelde DAB-ensemble en andere opgeslagen DAB-ensembles. Als er een waarschuwing wordt gedetecteerd, onderbreekt de radio automatisch het lopende programma, schakelt over naar het betreffende waarschuwingskanaal en geeft een melding met instructies weer op het display. Na beëindiging, afbreking of bevestiging van de waarschuwing keert de radio automatisch terug naar de eerder ingestelde DAB-zender. Deze functie bevindt zich momenteel in de testfase.

15. Disclaimer

Deze gebruiksaanwijzing is met de grootste zorg samengesteld. Wij aanvaarden echter geen aansprakelijkheid voor eventuele fouten, drukfouten of onjuiste informatie. Wijzigingen en technische ontwikkelingen voorbehouden. Het gebruik geschiedt op eigen verantwoordelijkheid.

16. Technische gegevens

- DAB+ & FM-radio (digitale en analoge radio-ontvangst)
- Robuuste ABS-kunststof behuizing
- DAB-frequentiebereik: 170-240 MHz
- FM-frequentiebereik: 87,5-108 MHz
- Display: LCD-display
- Bluetooth voor draadloze audiostreaming
- Luidsprekervermogen: max. 2 W (helder, krachtig geluid)
- Hoofdtelefoonaansluiting: 3,5 mm jack
- LED-zaklamp: 3 W
- SOS-noodverlichting / waarschuwingssignaal
- Telescopische antenne: uitschuifbaar tot 57 cm
- Geïntegreerde lithiumbatterij met 4.000 mAh
- Powerbank-functie voor het opladen van externe apparaten
- Zonnepaneel & handkrukgenerator (volledig zelfvoorzienend op het gebied van energie)
- Ingang: 5 V, 2 A
- Uitgang: 5 V, 1 A
- Afmetingen: 15,0 x 8,0 x 5,0 cm (B/H/D)
- Gewicht: 269 g

Conformiteitsinformatie

Hierbij verklaart Telestar GmbH dat het volgende apparaat voldoet aan de fundamentele eisen en overige relevante bepalingen van de RoHS-richtlijn 2011/65/EU + 2015/863/EU, de RE-richtlijn 2014/53/EU en REACH 1907/2006:

TELESTAR TOP NR 5 (artikelnummer: 5700011)

De conformiteitsverklaring voor deze producten is beschikbaar bij het bedrijf: TELESTAR GmbH, Brückenstraße 2a, D-97618 Niederlauer

U kunt de conformiteitsverklaring downloaden op onze homepage: <https://www.telestar.de/support/d/>

TELESTAR GmbH, Brückenstraße 2a, D-97618 Niederlauer
www.telestar.de, info@telestar.de

Version 1.0 (03/2026)