

TELESTAR® TOP NR 5



MORE LANGUAGES

Bedienungsanleitung

1. Sicherheitshinweise

- Dieses Produkt ist kein Spielzeug. Bewahren Sie es außerhalb der Reichweite von Kindern und Haustieren auf.
- Das Gerät ist nicht wasserdicht. Setzen Sie es keiner Feuchtigkeit, keinem Wasser und keinem Regen aus. Gelangen Wasser oder Fremdkörper in das Gerät, stellen Sie den Betrieb sofort ein.
- Die zulässige Betriebs- und Lagertemperatur beträgt 0 °C bis 40 °C. Temperaturen außerhalb dieses Bereichs können die Funktion beeinträchtigen oder das Gerät beschädigen.
- Öffnen Sie das Gerät nicht. Im Inneren befinden sich spannungsführende Bauteile. Reparaturen dürfen nur von qualifiziertem Fachpersonal durchgeführt werden.
- Setzen Sie das Gerät keiner extremen Hitze, offenem Feuer oder direkter Sonneneinstrahlung über längere Zeit aus.
- Verwenden Sie ausschließlich Originalzubehör oder kompatibles Zubehör, um Fehlfunktionen zu vermeiden.
- Schauen Sie nicht direkt in die LED-Taschenlampe, um mögliche Augenschäden zu vermeiden.
- Warnung: Dieses Gerät enthält einen integrierten Lithium-Akku.
- Reinigen Sie das Gerät nur mit einem weichen, leicht feuchten Tuch. Verwenden Sie keine alkoholhaltigen, aggressiven oder scheuernden Reinigungsmittel.
- Funkverbindungen (DAB+, FM, Bluetooth) können durch bauliche Gegebenheiten, Störungen oder Umwelteinflüsse beeinträchtigt werden.

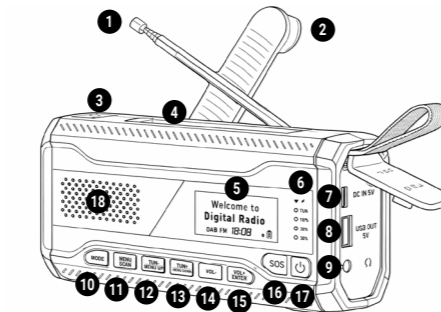


Altgeräte dürfen nicht über den Hausmüll entsorgt werden, sondern müssen bei kommunalen Sammelstellen oder im Handel kostenfrei zurückgegeben werden. Dieses Gerät enthält einen fest integrierten Akku, der nicht vom Benutzer entnommen werden darf. Die Entnahme und fachgerechte Entsorgung des Akkus erfolgt im Rahmen der Geräteverwertung.

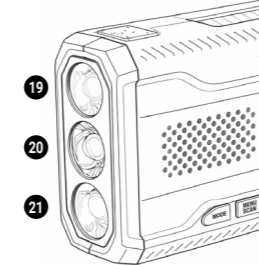
2. Lieferumfang

- TELESTAR TOP NR 5
- USB-A auf USB-C Ladekabel (79 cm)
- Bedienungsanleitung

3. Bezeichnungen



1. Teleskopantenne
2. Handkurbel
3. Taschenlampentaste
4. Solarmodul
5. LCD-Display
6. Status-LEDs
7. 5-V-Eingang (DC)
8. 5-V-Ausgang (USB)
9. Kopfhöreranschluss (3,5 mm)
10. Moduswahl
11. Menü / Automatischer Sendersuchlauf
12. Menü abwärts / Favorit aufrufen
13. Menü aufwärts / Favorit speichern
14. Leiser
15. Lauter / Bestätigen
16. SOS-Taste
17. Ein-/Aus-Taste
18. Lautsprecher
19. Taschenlampe (niedrige Helligkeit)
20. SOS-Warnlicht (hohe Helligkeit)
21. Taschenlampe (niedrige Helligkeit)



4. DAB-Radio-Betrieb

1. Halten Sie die Ein-/Aus-Taste ca. 3 Sekunden gedrückt, um das Radio einzuschalten. Auf dem Display werden Datum und Uhrzeit angezeigt. Drücken Sie die Ein-/Aus-Taste erneut, um das Radio auszuschalten.

- Hinweis:** Bei der Erstinbetriebnahme, muss nach dem Einschalten die Ein-/Aus-Taste gedrückt werden, um einen DAB+ Sendersuchlauf zu starten
2. Drücken Sie die [MODE]-Taste, um den DAB-Modus auszuwählen.
 3. Mit [TUN+] oder [TUN-] wechseln Sie zwischen den gefundenen Sendern.
 4. Um den aktuell empfangenen Sender zu speichern, halten Sie [TUN+] gedrückt. Wählen Sie mit [TUN+] / [TUN-] einen Speicherplatz aus (insgesamt 30 Speicherplätze) und bestätigen Sie mit [VOL+].
 5. Um gespeicherte Sender aufzurufen, halten Sie [TUN-] gedrückt. Wählen Sie mit [TUN+] / [TUN-] den gewünschten Sender aus und bestätigen Sie mit [VOL+].
 6. Drücken Sie die [MENU]-Taste, um die DAB-Menüeinstellungen aufzurufen. Hier stehen weitere Einstellungen zur Auswahl: Vollständiger Suchlauf, Manuelle Frequenzanpassung, Inaktive Sender löschen, DRC-Einstellung (Dynamic Range Control), ASA-Einstellungen und System-Einstellungen.

5. FM-Radio-Betrieb

1. Drücken Sie die [MODE]-Taste, um den FM-Modus auszuwählen.
2. Halten Sie im FM-Modus die [MENU]-Taste gedrückt, um einen automatischen FM-Sendersuchlauf zu starten.
3. Um gespeicherte Sender aufzurufen, halten Sie [TUN-] gedrückt. Wählen Sie mit [TUN+] / [TUN-] den gewünschten Sender aus und bestätigen Sie mit [VOL+]. Die Frequenz wird dabei in 0,05-MHz-Schritten verändert.
4. Für die manuelle Sendersuche drücken Sie [TUN+] oder [TUN-].
5. Um den aktuell empfangenen Sender zu speichern, halten Sie [TUN+] gedrückt. Wählen Sie mit [TUN+] / [TUN-] einen Speicherplatz aus und bestätigen Sie mit [VOL+], um den Sender hinzuzufügen oder zu ersetzen.
6. Drücken Sie die [MENU]-Taste, um die FM-Menüeinstellungen aufzurufen

6. Bluetooth verwenden

1. Drücken Sie die [MODE]-Taste, um den Bluetooth-Modus (BT) auszuwählen.
2. Aktivieren Sie die Bluetooth-Funktion auf Ihrem Smartphone und suchen Sie in den Bluetooth-Einstellungen nach „TOP NR 5“. Wählen Sie das Gerät aus, um die Verbindung herzustellen.
3. Mit [TUN+] oder [TUN-] wechseln Sie zwischen den Musiktiteln.

Hinweise:

- Befindet sich das Radio im Bluetooth-Modus und es wird kein Audiosignal empfangen, schaltet sich das Gerät nach 5 Minuten automatisch aus.
- Ist im Bluetooth-Modus eine Verbindung hergestellt, die Wiedergabe jedoch pausiert (kein Audioausgang), schaltet sich das Gerät nach 10 Minuten automatisch aus.

7. Menüeinstellungen

1. Im Menü „System-Einstellungen“ stehen folgende Optionen zur Verfügung: Sleep-Timer, Datum/ Uhrzeit, Displayhelligkeit, Equalizer-Einstellungen, Displayhelligkeit, OSD-Sprache, Werkseinstellungen sowie die Softwareversion. Wählen Sie den gewünschten Menüpunkt mit [VOL+] aus.
2. Datum und Uhrzeit werden automatisch aktualisiert, sobald ein DAB-Signal empfangen wird.

8. Status-LEDs

1. Von oben nach unten:
Ladeanzeige, Signalanzeige, Akkustandsanzeige (100 %–25 %)
2. Ladeanzeige:
Die Lade-LED blinkt rot, während der Akku über den Handkurbel-Generator geladen wird. Die Blinkfrequenz variiert je nach Drehgeschwindigkeit bzw. erzeugtem Ladestrom.
3. Akkustandsanzeige:
Die LED blinkt blau, während der Akku geladen oder entladen wird. Sobald der Akkustand über 25 % liegt, leuchtet die erste blaue LED (25 %) dauerhaft. Anschließend beginnt die nächste LED (50 %) blau zu blinken. Dieser Vorgang setzt sich fort, bis der Akku vollständig geladen ist.
4. Ist der Akku vollständig geladen, leuchtet die blaue LED nach dem Abziehen des USB-C-Ladekabels noch kurz auf und erlischt anschließend.

9. Taschenlampe verwenden

Die Taschenlampe verfügt über einen LED-Strahler mit hoher Helligkeit sowie zwei LED-Strahler mit niedriger Helligkeit. Ist das Radio eingeschaltet, schalten Sie die Taschenlampe mit der [Taschenlampen]-Taste wie folgt:

1. Einmal drücken: Taschenlampe mit hoher Helligkeit (High Beam)
2. Zweimal drücken: Taschenlampe mit niedriger Helligkeit (Low Beams)
3. Dreimal drücken: Alle LED-Strahler eingeschaltet
4. Erneut drücken: Taschenlampe aus

Hinweis: Um die Taschenlampe bei ausgeschaltetem Radio zu verwenden, halten Sie die [LIGHT]-Taste ca. 3 Sekunden gedrückt, bis die Taschenlampe aktiviert wird.

10. Audioausgang (Kopfhöreranschluss)

Der 3,5-mm-Audioausgang dient zum Anschluss eines kabelgebundenen Kopfhörers oder Ohrhörers. Nach dem Anschließen wird der Ton über den Kopfhörer ausgegeben.

11. Externe Geräte laden

Schließen Sie das USB-A-Kabel an den USB-A-Anschluss an der Seite des Radios an und verbinden Sie das andere Ende mit dem Gerät, das geladen werden soll. Das Radio wechselt automatisch in den Lademodus und unterstützt das Laden des angeschlossenen Geräts.

Hinweis:

Diese Funktion ist ausschließlich für Notfälle oder den Outdoor-Einsatz vorgesehen. Das Radio ist nicht für den dauerhaften Einsatz als Powerbank ausgelegt.

12. Radio mit Strom versorgen

(A) Laden über USB

Es wird empfohlen, den Akku vor der ersten Nutzung vollständig aufzuladen:

1. Schalten Sie das Radio aus.
2. Verbinden Sie das mitgelieferte USB-C-Kabel mit dem Ladeanschluss des Radios.
3. Schließen Sie das andere Ende an einen Computer, Laptop oder ein USB-Netzteil (DC 5 V) an.

Während des Ladevorgangs blinkt die Akkustandsanzeige blau. Sobald der Akku vollständig geladen ist, ziehen Sie das USB-C-Kabel ab. Die Anzeige leuchtet kurz blau und erlischt anschließend.

(B) Laden über Handkurbel-Generator

Das Radio kann auch durch Drehen der Handkurbel auf der Rückseite geladen werden:

1. Die Handkurbel kann im Uhrzeigersinn oder gegen den Uhrzeigersinn gedreht werden. Während des Kurbelns leuchtet die Ladeanzeige.
2. Bei der ersten Nutzung drehen Sie die Handkurbel 3–5 Minuten mit einer Geschwindigkeit von ca. 130–150 Umdrehungen pro Minute.

Hinweis: Etwa 10 Minuten Kurbeln ermöglichen bis zu 20 Minuten FM- oder DAB-Radio bei niedriger bis mittlerer Lautstärke. Die tatsächliche Laufzeit hängt von den verwendeten Funktionen ab.

(C) Laden über Solarpanel

Das Radio kann auch über das Solarmodul auf der Oberseite geladen werden. Platzieren Sie das Gerät hierfür in direktem Sonnenlicht, um den Ladevorgang zu optimieren:

1. Die Ladeleistung hängt von der Intensität des Sonnenlichts ab – je stärker die Sonneneinstrahlung, desto effektiver der Ladevorgang.
2. Das Solarpanel dient hauptsächlich zur Erhaltung des Akkuladestands. Ein vollständiges Aufladen des Akkus allein über das Solarmodul ist in der Regel nicht möglich.

13. SOS-Alarm verwenden

Halten Sie die SOS-Taste gedrückt, um den SOS-Alarm zu aktivieren. Dabei wird ein lauter Alarmsignalton über den Lautsprecher ausgegeben. Gleichzeitig blinkt die Taschenlampe im SOS-Morsecode, um auf eine Notsituation aufmerksam zu machen.

14. ASA-Funktion (Automatische Sicherheitswarnung)

ASA (Automatic Safety Alert) warnt über Digitalradio vor Katastrophen wie Hochwasser, Stürmen oder Chemieunfällen. Beim ersten Einschalten wechselt das Radio automatisch in den DAB-Modus und startet einen Sendersuchlauf. Dabei werden alle empfangbaren DAB-Sender in der Senderliste gespeichert, einschließlich der Sender, die ASA-Warmmeldungen unterstützen. Damit ASA funktioniert, muss die Funktion im Menü unter ASA Einstellungen aktiviert und der aktuelle Standort eingerichtet werden. Den passenden Code für Ihren Standort können Sie mithilfe Ihrer Adresse auf der Webseite asa.radio ermitteln. Die gewünschte Lautstärke für die ASA-Warmmeldung kann ebenfalls im Menü/ASA Einstellungen eingestellt werden.

Im DAB-Betrieb sowie im Standby überwacht das Radio kontinuierlich ASA-Warmmeldungen des aktuell eingestellten DAB-Ensembles und weiterer gespeicherter DAB-Ensembles. Wird eine Warmmeldung erkannt, unterbricht das Radio automatisch das laufende Programm, schaltet auf den entsprechenden Warnkanal um und zeigt eine Hinweismeldung mit Anweisungen im Display an. Nach Beendigung, Abbruch oder Bestätigung der Warmmeldung kehrt das Radio automatisch zum zuvor eingestellten DAB-Sender zurück. Die Funktion befindet sich derzeit im Probetrieb.

15. Haftungsausschluss

Diese Bedienungsanleitung wurde mit größter Sorgfalt erstellt. Dennoch übernehmen wir keine Haftung für eventuelle Irrtümer, Druckfehler oder fehlerhafte Angaben. Änderungen und technische Weiterentwicklungen vorbehalten. Die Nutzung erfolgt auf eigene Verantwortung.

16. Technische Daten

- DAB+ & FM Radio (digitaler und analoger Radioempfang)
- Robustes ABS-Kunststoffgehäuse
- DAB-Frequenzbereich: 170–240 MHz
- FM-Frequenzbereich: 87,5–108 MHz
- Display: LCD-Display
- Bluetooth für kabelloses Audio-Streaming
- Lautsprecherleistung: Max. 2 W (klarer, kraftvoller Klang)
- Kopfhöreranschluss: 3,5-mm-Klinke
- LED-Taschenlampe: 3 W
- SOS-Notlicht / Warnsignal
- Teleskopantenne: ausziehbar bis 57 cm
- Integrierter Lithium-Akku mit 4.000 mAh
- Powerbank-Funktion zum Laden externer Geräte
- Solarpanel & Handkurbel-Generator (vollständige Energie-Selbstversorgung)
- Eingang: 5 V, 2 A
- Ausgang: 5 V, 1 A
- Abmessungen: 15,0 x 8,0 x 5,0 cm (B/H/T)
- Gewicht: 269 g

Konformitätsinformation

Hiermit erklärt die Firma Telestar GmbH, dass sich folgendes Gerät in Übereinstimmung mit den grundlegenden Anforderungen und den übrigen einschlägigen Bestimmungen der RoHS Richtlinie 2011/65/EU + 2015/863/EU, der RE Richtlinie 2014/53/EU sowie der REACH 1907/2006 befindet:

TELESTAR TOP NR 5 (Artikel-Nr.: 5700011)

Die Konformitätserklärung zu diesen Produkten liegt der Firma vor:
TELESTAR GmbH, Brückenstraße 2a, D-97618 Niederlauer

Die Konformitätserklärung können Sie auf unserer Homepage downloaden:
<https://www.telestar.de/support/dl/>

TELESTAR GmbH, Brückenstraße 2a, D-97618 Niederlauer
www.telestar.de, info@telestar.de

Version 1.0 (03/2026)