

TELESTAR® TOP NR 5



MORE LANGUAGES

Használati utasítás

1. Biztonsági utasítások

- Ez a termék nem játék. Tartsa gyermekek és háziállatok elől elzárva.
- A készülék nem vízálló. Ne tegye ki nedvességnak, víznek vagy esőnek. Ha víz vagy idegen tárgy kerül a készülékbe, azonnal állítsa le a működését.
- A megengedett üzemi és tárolási hőmérséklet 0 °C és 40 °C között van. Az ezen a tartományon kívüli hőmérsékletek ronthatják a működést vagy károsíthatják a készüléket.
- Ne nyissa ki a készüléket. Belsejében feszültség alatt álló alkatrészek találhatók. A javításokat kizárólag képzett szakemberek végezhetik.
- Ne tegye ki a készüléket hosszabb ideig extrém hőnek, nyílt lángnak vagy közvetlen napfénynek.
- A működési zavarok elkerülése érdekében kizárólag eredeti vagy kompatibilis kiegészítőket használjon.
- A lehetséges szemkárosodás elkerülése érdekében ne nézzen közvetlenül a LED-es zseblámpába.
- Figyelem: Ez a készülék beépített lítium-akkumulátort tartalmaz.
- A készüléket kizárólag puha, enyhén nedves ruhával tisztítsa.
- Ne használjon alkoholtartalmú, agresszív vagy súroló hatású tisztítószereket.
- A rádiós kapcsolatokat (DAB+, FM, Bluetooth) építészeti adottságok, zavarok vagy környezeti hatások befolyásolhatják.

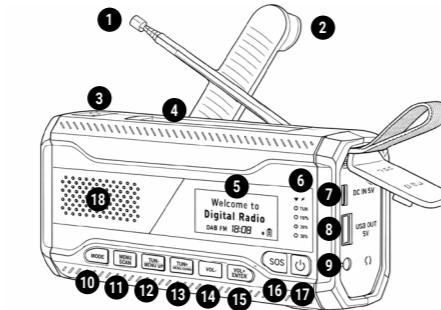


A használt készülékeket nem szabad a háztartási hulladékkal együtt kidobni, hanem azokat ingyenesen vissza kell vinni az önkormányzati gyűjtőpontokra vagy a kereskedelmi üzletekbe. Ez a készülék beépített akkumulátort tartalmaz, amelyet a felhasználó nem vehet ki. Az akkumulátor kiszerezését és szakszerű ártalmatlanítását a készülék újrahasznosítása során végzik el.

2. A csomag tartalma

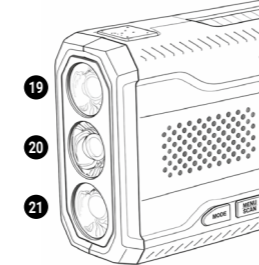
- TELESTAR TOP NR 5
- USB-A–USB-C töltőkábel (79 cm)
- Használati útmutató

3. Megnevezések



1. Teleszkópos antenna
2. Kézi hajtókar
3. Zseblámpa gomb
4. Napelem
5. LCD-kijelző
6. Állapotjelző LED-ek
7. 5 V-os bemenet (DC)
8. 5 V-os kimenet (USB)
9. Fejhallgató-csatlakozó (3,5 mm)
10. Módválasztás

11. Menü / Automatikus csatornakeresés
12. Menü lefelé / Kedvenc megnyitása
13. Menü felfelé / Kedvenc mentése
14. Hangerő csökkentése
15. Hangerő növelése / Megerősítés
16. SOS gomb
17. Be-/Kikapcsoló gomb
18. Hangszóró
19. Zseblámpa (alacsony fényerő)
20. SOS-figyelmeztető fény (magas fényerő)
21. Zseblámpa (alacsony fényerő)



4. DAB-rádió üzemmód

1. Tartsa lenyomva a be-/kikapcsoló gombot körülbelül 3 másodpercig a rádió bekapcsolásához. A kijelzőn megjelenik a dátum és az idő. A rádió kikapcsolásához nyomja meg újra a be-/kikapcsoló gombot.
- Megjegyzés:** Az első használatkor a bekapcsolás után meg kell nyomni a be-/kikapcsoló gombot a DAB+ csatornakeresés elindításához.
2. Nyomja meg a [MODE] gombot a DAB-mód kiválasztásához.
3. A [TUN+] vagy [TUN-] gombokkal válthat a megtalált adók között.
4. Az éppen fogott adó mentéséhez tartsa lenyomva a [TUN+] gombot. A [TUN+] / [TUN-] gombokkal válasszon ki egy memóriát (összesen 30 memóriahely áll rendelkezésre), majd erősítse meg a [VOL+] gombbal.
5. A mentett csatornák megjelenítéséhez tartsa lenyomva a [TUN-] gombot. A [TUN+] / [TUN-] gombokkal válassza ki a kívánt csatornát, majd a [VOL+] gombbal erősítse meg a választást.
6. Nyomja meg a [MENU] gombot a DAB menü beállításainak megnyitásához. Itt további beállítások közül választhat: Teljes keresés, Kézi frekvenciabeállítás, Inaktív csatornák törlése, DRC-beállítás (Dynamic Range Control), ASA-beállítások és Rendszerbeállítások.

5. FM-rádió üzemmód

1. Nyomja meg a [MODE] gombot az FM-mód kiválasztásához.
2. FM-módban tartsa lenyomva a [MENU] gombot az automatikus FM-csatornakeresés elindításához.
3. A mentett csatornák megjelenítéséhez tartsa lenyomva a [TUN-] gombot. A [TUN+] / [TUN-] gombokkal válassza ki a kívánt csatornát, majd nyomja meg a [VOL+] gombot a megerősítéshez.
4. A kézi csatornakereséshez nyomja meg a [TUN+] vagy a [TUN-] gombot. A frekvencia ekkor 0,05 MHz-es lépésekben változik.
5. Az éppen hallgatott csatorna mentéséhez tartsa lenyomva a [TUN+] gombot. A [TUN+] / [TUN-] gombokkal válassza ki a memóriát, majd a [VOL+] gombbal erősítse meg a csatorna hozzáadását vagy felülírást.
6. Nyomja meg a [MENU] gombot az FM-menü beállításainak megnyitásához.

6. A Bluetooth használata

1. Nyomja meg a [MODE] gombot a Bluetooth-mód (BT) kiválasztásához.
2. Kapcsolja be a Bluetooth-funkciót az okostelefonján, majd a Bluetooth-beállítások között keresse meg a „TOP NR 5” elnevezésű eszközt. Válassza ki az eszközt a kapcsolat létrehozásához.
3. A [TUN+] vagy [TUN-] gombokkal válthat a zeneszámok között.

Megjegyzések:

- Ha a rádió Bluetooth-módban van, és nem érkezik audiojel, a készülék 5 perc elteltével automatikusan kikapcsol.
- Ha Bluetooth-módban létrejött a kapcsolat, de a lejátszás szünetel (nincs audiojel), a készülék 10 perc elteltével automatikusan kikapcsol.

7. Menübeállítások

1. A „Rendszerbeállítások” menüben a következő opciók állnak rendelkezésre: alvóidőzítő, dátum/ idő, kijelző fényereje, hangszínszabályzó beállítások, kijelző fényereje, OSD nyelv, gyári beállítások, valamint a szoftver verziója. A [VOL+] gombbal válassza ki a kívánt menüpontot.
2. A dátum és az idő automatikusan frissül, amint DAB-jellet vesz.

8. Állapotjelző LED-ek

1. Fentről lefelé: Töltésjelző, jelzésjelző, akkumulátor-töltöttségi jelző (100 %-25 %)
2. Töltésjelző: A töltésjelző LED pirosan villog, amíg az akkumulátort a kézi hajtású generátorral töltik. A villogás gyakorisága a forgási sebességtől, illetve a keletkező töltési áramtól függően változik.
3. Az akkumulátor töltöttségi szintjének jelzése: Az LED kék színnel villog, amíg az akkumulátor töltődik vagy lemerül. Amint az akkumulátor töltöttségi szintje meghaladja a 25 %-ot, az első kék LED (25 %) folyamatosan világít. Ezt követően a következő LED (50 %) kezd kék színnel villogni. Ez a folyamat addig folytatódik, amíg az akkumulátor teljesen fel nem töltődik.
4. Ha az akkumulátor teljesen feltöltődött, az USB-C töltőkábel kihúzása után a kék LED még rövid ideig világít, majd kialszik.

9. Zseblámpa használata

A zseblámpa egy nagy fényerejű LED-lámpával, valamint két kisebb fényerejű LED-lámpával rendelkezik. Ha a rádió be van kapcsolva, a zseblámpát a [Zseblámpa] gombbal a következőképpen kapcsolhatja be:

1. Egyszer megnyomva: erős fényerő (High Beam)
2. Kétszer megnyomva: gyenge fényerő (Low Beam)
3. Háromszor megnyomva: az összes LED-lámpa bekapcsolva
4. Újabb megnyomással: a zseblámpa kikapcsol

Megjegyzés: Ha a rádió kikapcsolt állapotban szeretné használni a zseblámpát, tartsa lenyomva a [LIGHT] gombot körülbelül 3 másodpercig, amíg a zseblámpa bekapcsol.

10. Audio kimenet (fejhallgató-csatlakozó)

A 3,5 mm-es audio kimenet vezetékes fejhallgató vagy fülhallgató csatlakoztatására szolgál. A csatlakoztatás után a hang a fejhallgatón keresztül hallható.

11. Külső eszközök betöltése

Csatlakoztassa az USB-A kábelt a rádió oldalán található USB-A csatlakozóhoz, majd a kábel másik végét a tölteni kívánt eszközhöz. A rádió automatikusan töltési módba vált, és támogatja a csatlakoztatott eszköz töltését.

Megjegyzés:

Ez a funkció kizárólag vészhelyzetekre vagy kültéri használatra szolgál. A rádió nem alkalmas tartós használatra powerbankként.

12. A rádió áramellátásának biztosítása

(A) Töltés USB-n keresztül

Javasoljuk, hogy az első használat előtt teljesen töltsék fel az akkumulátort:

1. Kapcsolja ki a rádiót.
2. Csatlakoztassa a mellékelt USB-C kábelt a rádió töltőcsatlakozójához.
3. A kábel másik végét csatlakoztassa egy számítógéphez, laptopoz vagy USB-tápegységhez (DC 5 V).

A töltés során az akkumulátor töltöttségi szintjét jelző kijelző kék színnel villog. Amint az akkumulátor teljesen feltöltődött, húzza ki az USB-C kábelt. A kijelző rövid ideig kék színnel világít, majd kialszik.

(B) Töltés kézi hajtású generátorral

A rádió a hátoldalon található forgógomb elforgatásával is feltölthető:

1. A kézi forgattyút jobbra vagy balra is forgathatja. A forgatás közben a töltésjelző világít.
2. Az első használatkor forgassa a kézi forgattyút 3–5 percig, kb. 130–150 fordulat/perc sebességgel.

Megjegyzés: Körülbelül 10 perc tekeréssel akár 20 perc FM- vagy DAB-rádiózás is lehetséges alacsony vagy közepes hangerőn. A tényleges üzemidő a használt funkcióktól függ.

(C) Napelemes töltés

A rádió a tetején található napelem segítségével is feltölthető. Ehhez helyezze a készüléket közvetlen napfényre, hogy a töltés a lehető leghatékonyabb legyen:

1. A töltési teljesítmény a napfény erősségétől függ – minél erősebb a napsugárzás, annál hatékonyabb a töltés.
2. A napelem elsősorban az akkumulátor töltöttségi szintjének fenntartására szolgál. Az akkumulátor teljes feltöltése kizárólag a napelem segítségével általában nem lehetséges.

13. Az SOS-riasztás használata

Tartsa lenyomva az SOS gombot az SOS riasztás aktiválásához. Ekkor hangos riasztójel hallatszik a hangszóróból. Ugyanakkor a zseblámpa SOS-morsejelzéssel villog, hogy felhívja a figyelmet a vészhelyzetre.

14. ASA-funkció (automatikus biztonsági figyelmeztetés)

Az ASA (Automatic Safety Alert) digitális rádión keresztül figyelmeztet olyan katasztrófákra, mint az árvíz, a viharok vagy a vegyi balesetek. Az első bekapcsoláskor a rádió automatikusan DAB-módba vált, és elindítja az adókeresést. Ezalatt az összes fogható DAB-adó bekerül az adólistába, beleértve azokat is, amelyek támogatják az ASA-riasztásokat. Az ASA működéséhez a funkciót a menüben az ASA beállítások alatt kell aktiválni, és be kell állítani az aktuális helyszínt. A helyszínrhez tartozó kódot a cím segítségével az asa.radio weboldalon lehet megkeresni. Az ASA riasztások kívánt hangereje szintén a menüben/ASA beállítások alatt állítható be.

DAB-üzemmódban és készenléti állapotban a rádió folyamatosan figyel az aktuálisan beállított DAB-csomag és a többi mentett DAB-csomag ASA-riasztásait. Ha riasztást észlel, a rádió automatikusan megszakítja a futó műsort, átkapcsol a megfelelő riasztási csatornára, és a kijelzőn megjelenik egy figyelmeztető üzenet utasításokkal. A figyelmeztető üzenet befejezése, megszakítása vagy megerősítése után a rádió automatikusan visszatér az előzőleg beállított DAB-adóhoz. A funkció jelenleg próbaüzemben van.

15. Felelősség kizárása

Ezt a használati útmutatót a legnagyobb gondossággal állítottuk össze. Mindazonáltal nem vállalunk felelősséget az esetleges hibákért, nyomdai hibákért vagy téves adatokért. A változtatások és a műszaki fejlesztések jogát fenntartjuk. A használat a felhasználó saját felelősségére történik.

16. Műszaki adatok

- DAB+ és FM rádió (digitális és analóg rádióvétel)
- Erős ABS műanyag ház
- DAB frekvenciatartomány: 170–240 MHz
- FM frekvenciatartomány: 87,5–108 MHz
- Kijelző: LCD-kijelző
- Bluetooth vezeték nélküli audio-streaminghez
- Hangszóró teljesítmény: max. 2 W (tiszta, erőteljes hang)
- Fejhallgató-csatlakozó: 3,5 mm-es jack
- LED-zseblámpa: 3 W
- SOS vészvilágítás / figyelmeztető jel
- Teleszkópos antenna: 57 cm-ig kihúzható
- Beépített 4000 mAh-s lítium-akkumulátor
- Powerbank funkció külső eszközök töltéséhez
- Napelem és kézi generátor (teljes energiaellátás)
- Bemenet: 5 V, 2 A
- Kimenet: 5 V, 1 A
- Méretek: 15,0 x 8,0 x 5,0 cm (Sz/Ma/M)
- Súly: 269 g

Megfelelőségi információk

A Telestar GmbH ezúton kijelenti, hogy az alábbi készülék megfelel a 2011/65/EU és 2015/863/EU számú RoHS-irányelv, a 2014/53/EU számú RE-irányelv, valamint a 1907/2006 számú REACH-rendelet alapvető követelményeinek és egyéb vonatkozó rendelkezéseinek:

TELESTAR TOP NR 5 (Cikkszám: 5700011)

A vállalat rendelkezik ezeket a termékekre vonatkozó megfelelőségi nyilatkozattal: TELESTAR GmbH, Brückenstraße 2a, D-97618 Niederlauer

A megfelelőségi nyilatkozatot letöltheti honlapunkról: <https://www.telestar.de/support/dl/>

TELESTAR GmbH, Brückenstraße 2a, D-97618 Niederlauer
www.telestar.de, info@telestar.de

Version 1.0 (03/2026)