

# TELESTAR® TOP NR 5



MORE LANGUAGES

## Návod k použití

### 1. Bezpečnostní pokyny

- Tento výrobek není hračka. Uchovávejte jej mimo dosah dětí a domácích zvířat.
- Zařízení není vodotěsné. Nevystavujte jej vlhkosti, vodě ani dešti. Pokud se do zařízení dostane voda nebo cizí předměty, okamžitě přerušete jeho provoz.
- Přípustná provozní a skladovací teplota je 0 °C až 40 °C. Teploty mimo tento rozsah mohou narušit funkci nebo poškodit zařízení.
- Zařízení neotvírejte. Uvnitř se nacházejí součásti pod napětím. Opravy smí provádět pouze kvalifikovaný odborný personál.
- Nevystavujte zařízení po delší dobu extrémnímu teplu, otevřenému ohni nebo přímému slunečnímu záření.
- Aby nedošlo k poruchám, používejte výhradně originální příslušenství nebo kompatibilní příslušenství.
- Aby nedošlo k poškození zraku, nedívejte se přímo do LED svítilny.
- Varování: Toto zařízení obsahuje integrovanou lithiovou baterii.
- Zařízení čistěte pouze měkkým, mírně navlhčeným hadříkem.
- Nepoužívejte čisticí prostředky obsahující alkohol, agresivní nebo abrazivní čisticí prostředky.
- Bezdrátové připojení (DAB+, FM, Bluetooth) může být narušeno stavebními podmínkami, rušením nebo vlivy prostředí.

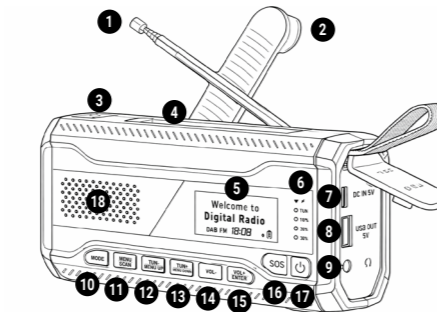


Staré přístroje nesmí být vyhazovány do běžného komunálního odpadu, ale je třeba je bezplatně odevzdat v obecních sběrných místech nebo v obchodech. Tento přístroj obsahuje pevně zabudovanou baterii, kterou uživatel nesmí vyjmout. Vyjmutí a odborná likvidace baterie se provádí v rámci recyklace přístroje.

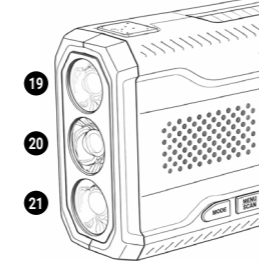
### 2. Obsah balení

- TELESTAR TOP NR 5
- Nabíjecí kabel USB-A na USB-C (79 cm)
- Návod k použití

### 3. Označení



1. Teleskopická anténa
2. Ruční klikou
3. Tlačítko svítilny
4. Solární panel
5. LCD displej
6. Stavové LED diody
7. 5V vstup (DC)
8. 5V výstup (USB)
9. Konektor pro sluchátka (3,5 mm)
10. Výběr režimu
11. Menu / Automatické vyhledávání stanic
12. Dolů v menu / Vyvolání oblíbené stanice
13. Nahoru v menu / Uložení oblíbené stanice
14. Ztlumit
15. Zesílit / Potvrdit
16. Tlačítko SOS
17. Tlačítko zapnutí/vypnutí
18. Reproduktor
19. Svítilna (nízký jas)
20. Výstražné světlo SOS (vysoký jas)
21. Svítilna (nízký jas)



### 4. Provoz rádia DAB

1. Chcete-li rádio zapnout, podržte tlačítko zapnutí/vypnutí stisknuté přibližně 3 sekundy. Na displeji se zobrazí datum a čas. Chcete-li rádio vypnout, stiskněte znovu tlačítko zapnutí/vypnutí.  
**Poznámka:** Při prvním zapnutí je nutné po zapnutí stisknout tlačítko zapnutí/vypnutí, aby se spustilo vyhledávání stanic DAB+.
2. Stisknutím tlačítka [MODE] vyberete režim DAB.
3. Pomocí tlačítek [TUN+] nebo [TUN-] můžete přepínat mezi nalezenými stanicemi.
4. Chcete-li uložit aktuálně přijímanou stanici, podržte stisknuté tlačítko [TUN+]. Pomocí tlačítek [TUN+] / [TUN-] vyberte paměťové místo (celkem 30 paměťových míst) a potvrďte volbu tlačítkem [VOL+].
5. Chcete-li vyvolat uložené stanice, podržte stisknuté tlačítko [TUN-]. Pomocí tlačítek [TUN+] / [TUN-] vyberte požadovanou stanici a potvrďte volbu tlačítkem [VOL+].
6. Stisknutím tlačítka [MENU] otevřete nastavení DAB. Zde máte na výběr další možnosti: Kompletní vyhledávání, Ruční nastavení frekvence, Vymazání neaktivních stanic, Nastavení DRC (Dynamic Range Control), Nastavení ASA a Systémová nastavení.

### 5. Provoz FM rádia

1. Stiskněte tlačítko [MODE] pro výběr režimu FM.
2. V režimu FM podržte stisknuté tlačítko [MENU], abyste spustili automatické vyhledávání stanic FM.
3. Chcete-li vyvolat uložené stanice, podržte stisknuté tlačítko [TUN-]. Pomocí tlačítek [TUN+] / [TUN-] vyberte požadovanou stanici a potvrďte volbu tlačítkem [VOL+].
4. Pro ruční vyhledávání stanic stiskněte tlačítko [TUN+] nebo [TUN-]. Frekvence se přitom mění v krocích po 0,05 MHz.
5. Chcete-li uložit aktuálně naladěnou stanici, podržte stisknuté tlačítko [TUN+]. Pomocí tlačítek [TUN+] / [TUN-] vyberte paměťové místo a potvrďte stisknutím tlačítka [VOL+], čímž stanici přidáte nebo nahradíte.
6. Stiskněte tlačítko [MENU] pro otevření nastavení menu FM

### 6. Použití Bluetooth

1. Stiskněte tlačítko [MODE] a vyberte režim Bluetooth (BT).
2. Zapněte funkci Bluetooth ve svém smartphonu a v nastavení Bluetooth vyhledejte zařízení „TOP NR 5“. Vyberte toto zařízení a navážete spojení.
3. Pomocí tlačítek [TUN+] nebo [TUN-] můžete přepínat mezi skladbami.

### Poznámky:

- Pokud je rádio v režimu Bluetooth a není přijímán žádný zvukový signál, zařízení se po 5 minutách automaticky vypne.
- Pokud je v režimu Bluetooth navázáno připojení, ale přehrávání je pozastaveno (žádný zvukový výstup), zařízení se po 10 minutách automaticky vypne.

### 7. Nastavení nabídky

1. V nabídce „Nastavení systému“ jsou k dispozici následující možnosti: Časovač vypnutí, Datum/čas, Jas displeje, Nastavení ekvalizéru, Jas displeje, Jazyk OSD, Výchozí nastavení a Verze softwaru. Pomocí tlačítka [VOL+] vyberte požadovanou položku nabídky.
2. Datum a čas se automaticky aktualizují, jakmile je přijat signál DAB.

### 8. Stavové LED diody

1. Shora dolů: Indikátor nabíjení, indikátor signálu, indikátor stavu baterie (100 %–25 %)
2. Indikace nabíjení: LED dioda nabíjení bliká červeně, když se akumulátor nabíjí pomocí ručního generátoru. Frekvence blikání se liší v závislosti na rychlosti otáčení, respektive na vygenerovaném nabíjecím proudu.
3. Indikace stavu baterie: LED dioda bliká modře během nabíjení nebo vybíjení baterie. Jakmile stav baterie přesáhne 25 %, první modrá LED dioda (25 %) svítí trvale. Poté začne modře blikat další LED dioda (50 %). Tento proces pokračuje, dokud není baterie zcela nabitá.
4. Jakmile je baterie plně nabitá, modrá LED dioda po odpojení nabíjecího kabelu USB-C ještě na chvíli zabliká a poté zhasne.

### 9. Použijte baterku

Svítilna je vybavena jedním vysoce výkonným LED diodovým světlem a dvěma LED diodovými světly s nižším výkonem. Je-li rádio zapnuté, svítilnu zapnete tlačítkem [Svítilna] následujícím způsobem:

1. Jedno stisknutí: svítilna s vysokým jasem (High Beam)
2. Dvě stisknutí: svítilna s nízkým jasem (Low Beam)
3. Tři stisknutí: zapnutí všech LED diod
4. Další stisknutí: vypnutí svítilny

**Poznámka:** Chcete-li použít svítilnu při vypnutém rádiu, podržte tlačítko [LIGHT] stisknuté přibližně 3 sekundy, dokud se svítilna nezapne.

### 10. Audio výstup (konektor pro sluchátka)

3,5mm audio výstup slouží k připojení kabelových sluchátek nebo špuntů. Po připojení se zvuk přenáší přes sluchátka.

### 11. Nabíjení externích zařízení

Připojte kabel USB-A k portu USB-A na boku rádia a druhý konec připojte k zařízení, které chcete nabíjet. Rádio se automaticky přepne do režimu nabíjení a začne nabíjet připojené zařízení.

### Poznámka:

Tato funkce je určena výhradně pro nouzové situace nebo pro použití venku. Rádio není určeno pro trvalé používání jako powerbanka.

### 12. Napájení rádia

#### (A) Nabíjení přes USB

- Doporučujeme baterii před prvním použitím zcela nabit:
1. Vypněte rádio.
  2. Připojte dodaný kabel USB-C k nabíjecímu portu rádia.
  3. Druhý konec připojte k počítači, notebooku nebo USB napájecímu adaptéru (5 V DC).

Během nabíjení bliká indikátor stavu baterie modře. Jakmile je baterie plně nabitá, odpojte kabel USB-C. Indikátor krátce svítí modře a poté zhasne.

#### (B) Nabíjení pomocí ručního generátoru

Rádio lze nabit také otáčením ruční kliky na zadní straně:

1. Ruční kliku lze otáčet ve směru nebo proti směru hodinových ručiček.
2. Během otáčení svítí indikátor nabíjení.
3. Při prvním použití otáčejte ruční klikou po dobu 3–5 minut rychlostí přibližně 130–150 otáček za minutu.

**Poznámka:** Přibližně 10 minut šlapání umožňuje až 20 minut poslechu FM nebo DAB rádia při nízké až střední hlasitosti. Skutečná doba provozu závisí na používaných funkcích.

### (C) Nabíjení pomocí solárního panelu

Rádio lze nabíjet také pomocí solárního panelu na horní straně. Za tímto účelem umístěte přístroj na místo s přímým slunečním světlem, aby se nabíjení co nejvíce zefektivnilo:

1. Výkon nabíjení závisí na intenzitě slunečního záření – čím silnější je sluneční záření, tím efektivnější je nabíjení.
2. Solární panel slouží především k udržení nabití baterie. Úplně nabití baterie pouze pomocí solárního panelu obvykle není možné.

### 13. Použití tísňového volání

Podržte stisknuté tlačítko SOS, abyste aktivovali SOS alarm. Z reproduktoru se ozve hlasitý výstražný signál. Současně bude svítit baterka v morseovce SOS, aby upozornila na nouzovou situaci.

### 14. Funkce ASA (automatické bezpečnostní varování)

Funkce ASA (Automatic Safety Alert) varuje prostřednictvím digitálního rádia před katastrofami, jako jsou povodně, bouře nebo chemické havárie. Při prvním zapnutí se rádio automaticky přepne do režimu DAB a spustí vyhledávání stanic. Přitom se do seznamu stanic uloží všechny přijímatelné stanice DAB, včetně těch, které podporují varovné hlášení ASA. Aby funkce ASA fungovala, je nutné ji aktivovat v menu v části Nastavení ASA a nastavit aktuální polohu. Správný kód pro vaši polohu můžete zjistit pomocí své adresy na webové stránce asa.radio. Požadovanou hlasitost varovných hlášení ASA lze rovněž nastavit v menu/Nastavení ASA.

V režimu DAB i v pohotovostním režimu rádio nepřetržitě sleduje varovné hlášení ASA aktuálně nastaveného DAB-ensmbly a dalších uložených DAB-ensmbly. Pokud je rozpoznáno varovné hlášení, rádio automaticky přeruší aktuální program, přepne na příslušný varovný kanál a na displeji zobrazí informační hlášení s pokyny. Po ukončení, zrušení nebo potvrzení varovného hlášení se rádio automaticky vrátí k dříve nastavené DAB stanici. Tato funkce je v současné době ve zkušebním provozu.

### 15. Vyloučení odpovědnosti

Tento návod k použití byl sestaven s maximální pečlivostí. Přesto neneseme žádnou odpovědnost za případné chyby, tiskové chyby nebo nesprávné údaje. Vyhrazujeme si právo na změny a technické vylepšení. Používání je na vlastní odpovědnost.

### 16. Technické údaje

- Rádio DAB+ a FM (digitální a analogový příjem)
- Robustní kryt z ABS plastu
- Frekvenční rozsah DAB: 170–240 MHz
- Frekvenční rozsah FM: 87,5–108 MHz
- Displej LCD displej
- Bluetooth pro bezdrátové streamování zvuku
- Výkon reproduktoru: max. 2 W (čistý, silný zvuk)
- Konektor pro sluchátka: 3,5mm jack
- LED svítilna: 3 W
- Nouzové světlo SOS / výstražný signál
- Teleskopická anténa: vysouvatelná až na 57 cm
- Integrovaná lithiová baterie s kapacitou 4 000 mAh
- Funkce powerbanky pro nabíjení externích zařízení
- Solární panel a ruční generátor (plná energetická soběstačnost)
- Vstup: 5 V, 2 A
- Výstup: 5 V, 1 A
- Rozměry: 15,0 x 8,0 x 5,0 cm (Š/V/H)
- Hmotnost: 269 g

### Informace o shodě

Společnost Telestar GmbH tímto prohlašuje, že následující zařízení splňuje základní požadavky a ostatní příslušná ustanovení směrnice RoHS 2011/65/EU a 2015/863/EU, směrnice RE 2014/53/EU a nařízení REACH 1907/2006:

#### TELESTAR TOP NR 5 (číslo výrobku: 5700011)

Prohlášení o shodě k těmto výrobkům je k dispozici u společnosti: TELESTAR GmbH, Brückenstraße 2a, D-97618 Niederlauer

Prohlášení o shodě si můžete stáhnout na naší domovské stránce: <https://www.telestar.de/support/dl/>