

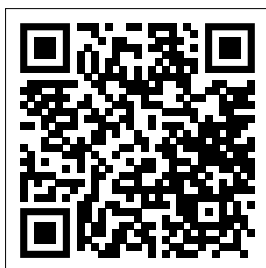
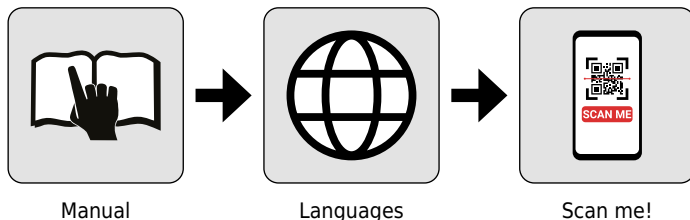
# TELESTAR®

## TOP OR 20



**Instrukcja obsługi**

Bedienungsanleitung · user manual · manuel d'utilisation  
manuale d'uso · manual de usuario · handleiding · příručka  
instrukcja obsługi · használati útmutató · manual de utilizare  
brukermanual · användarmanual · käyttöohje · návod na použitie  
manual do utilizador Bedienungsanleitung · manuel d'utilisation  
manuale d'uso · manual de usuario · handleiding · příručka  
instrukcja obsługi · használati útmutató · manual de utilizare brukermanual  
användarmanual · käyttöohje · návod na použití  
manual do utilizador



<https://www.telestar.de/support/dl/>

## Spis treści

<b>1. Wskazówki dotyczące bezpieczeństwa</b> .....	04
<b>2. Zakres dostawy</b> .....	04
<b>3. Nazwy</b> .....	05
<b>4. Zasilanie</b> .....	06
<b>5. Włączanie i wyłączanie</b> .....	06
<b>6. Bezprzewodowe połączenie audio (Bluetooth)</b> .....	06
<b>7. Praca w trybie DAB</b> .....	07
<b>8. Tryb FM</b> .....	08
<b>9. Tryb AUX</b> .....	08
<b>10. Ustawienia dźwięku (EQ)</b> .....	08
<b>11. Ustawienia systemowe (INFO/MENU)</b> .....	08
<b>12. Bateria i zasilanie sieciowe</b> .....	09
<b>13. Rozwiązywanie problemów</b> .....	09
<b>14. Dane techniczne</b> .....	10

# 1. Wskazówki dotyczące bezpieczeństwa



## **OSTRZEŻENIE:**

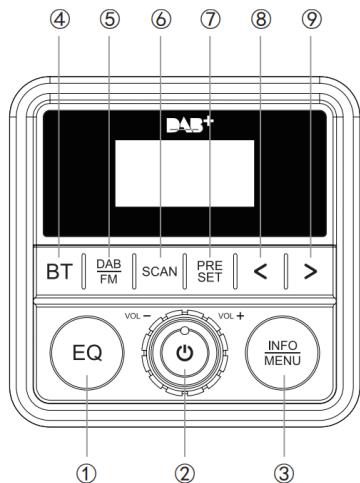
Podczas korzystania z urządzeń elektrycznych należy zawsze przestrzegać podstawowych zasad bezpieczeństwa, aby zmniejszyć ryzyko pożaru, porażenia prądem i obrażeń. Dlatego należy koniecznie zapoznać się z poniższymi wskazówkami i stosować się do nich:

1. Przed pierwszym użyciem należy uważnie przeczytać niniejszą instrukcję obsługi.
2. Urządzenie należy czyścić wyłącznie suchą ściereczką.
3. Nie należy ustawiać urządzenia w pobliżu źródeł ciepła (np. grzejników, pieców lub urządzeń wytwarzających ciepło, takich jak wzmacniacze).
4. Należy używać wyłącznie akcesoriów i elementów dodatkowych zatwierdzonych przez producenta.
5. Urządzenie zasilane akumulatorowo należy używać wyłącznie z przeznaczonymi do tego akumulatorami. Użycie innych akumulatorów może spowodować zagrożenie pożarowe.
6. Akumulatory należy ładować wyłącznie za pomocą podanej ładowarki. Ładowarka przeznaczona do innego typu akumulatorów może w przypadku nieprawidłowego użycia spowodować zagrożenie pożarowe.
7. Nigdy nie należy używać uszkodzonych akumulatorów.
8. W przypadku niewłaściwego użytkowania z akumulatora może wyciekać płyn. Należy unikać wszelkiego kontaktu z nim. W razie kontaktu ze skórą natychmiast spłukać dużą ilością wody.
9. W razie kontaktu z oczami należy dodatkowo zasięgnąć pomocy medycznej. Płyn może powodować podrażnienia skóry lub oparzenia chemiczne.
10. Urządzenie należy używać wyłącznie w suchym otoczeniu i chronić przed deszczem i wilgocią.
11. Zawsze zapewnij odpowiednią wentylację, aby uniknąć przegrzania.
12. Nie przechowuj akumulatorów przez dłuższy czas w wysokich temperaturach (np. w samochodzie lub w bezpośrednim świetle słonecznym).
13. Wyjmij akumulator, jeśli urządzenie nie będzie używane przez dłuższy czas. To urządzenie nie jest zabawką. Trzymaj je z dala od dzieci.
14. Urządzenie może być obsługiwane wyłącznie przez osoby, które przeczytały i zrozumiały niniejsze wskazówki bezpieczeństwa.
15. Nie otwieraj ani nie naprawiaj urządzenia samodzielnie. Naprawy mogą być wykonywane wyłącznie przez wykwalifikowany personel. Używaj wyłącznie oryginalnych części zamiennych.
16. Nie przykrywaj ładowarki podczas ładowania i ładuj urządzenie wyłącznie na twardych, suchych i niepalnych powierzchniach.
17. Nigdy nie wyrzucaj akumulatorów do śmieci domowych ani nie wrzucaj ich do ognia. Skorzystaj z lokalnych punktów zbiórki zużytego sprzętu i baterii.

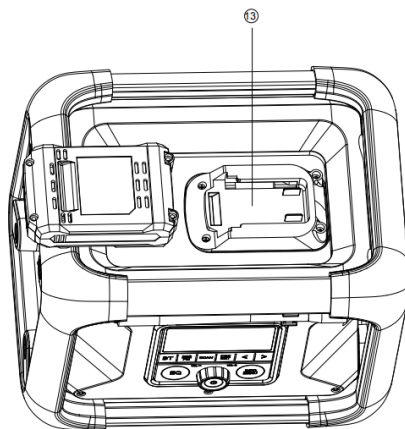
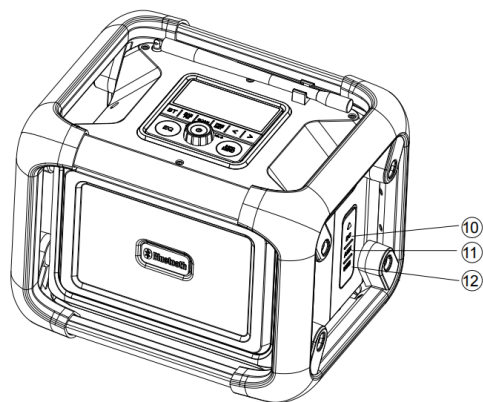
## 2. Zakres dostawy

- TELESTAR TOP OR 20
- Zewnętrzny zasilacz 230 V
- Różne adaptery do akumulatorów (pasujące do Makita, DeWalt, Bosch, Milwaukee)
- Kabel audio AUX
- Instrukcja obsługi

### 3. Nazwy



1. EQ (Normal / Bas)
2. Przyciski włączania/wyłączania, regulacji głośności, odtwarzania i pauzy
3. INFO/MENU (funkcja ustawień i powrotu)
4. Przycisk BT (Bluetooth)
5. Przycisk DAB/FM
6. Przycisk SCAN
7. Przycisk zapisu stacji radiowych
8. Poprzedni utwór
9. Następny utwór
10. Złącze zasilania AC
11. Wejście AUX
12. Złącze USB (tylko do ładowania)
13. Adapter do akumulatora dla
  - Makita (LXT)
  - DeWalt (XR/20V MAX)
  - Bosch Professional
  - Milwaukee (M18)



(Akumulator nie wchodzi w skład zestawu)

## 4. Zasilanie

### Praca na akumulatorze:

Urządzenie może być zasilane akumulatorami narzędziowymi o napięciu 18–20 V. Poziom naładowania wyświetla się na ekranie. Odpowiednie są następujące zestawy akumulatorów: Makita (LXT), DeWalt (XR/20V MAX), Bosch Professional, Milwaukee (M18)

### Zasilanie sieciowe:

Alternatywnie urządzenie można zasilac za pomocą dołączonego zasilacza 20 V / 2 A.

### Uwaga:

Zasilacz nie ładuje akumulatora narzędzia. Gdy akumulator i zasilacz są podłączone jednocześnie, jako źródło zasilania wykorzystywany jest wyłącznie zasilacz.

## 5. Włączanie i wyłączenie

### Włączyć:

Naciśnij i przytrzymaj przycisk głośności przez około 2 sekundy. Na wyświetlaczu pojawi się napis „TELESTAR”. Domyślna głośność jest ustawiona na 50%.

### Wyłączyć:

Naciśnij i przytrzymaj przycisk głośności przez około 2 sekundy. Na wyświetlaczu pojawi się napis „Bye bye”.

### Automatyczne wyłączenie:

- W trybie BT: Jeśli w ciągu 10 minut nie zostanie nawiązane połączenie, urządzenie wyłączy się automatycznie.
- W trybie BT: Jeśli połączenie zostało nawiązane, ale nie odbywa się odtwarzanie ani obsługa, urządzenie wyłączy się automatycznie po 10 minutach.
- Gdy napięcie akumulatora spadnie poniżej 16,2 V.

### Uwaga:

W trybie DAB, FM i AUX urządzenie nie wyłącza się automatycznie.

### Jasność wyświetlacza:

Po upływie 1 minuty bezczynności wyświetlacz automatycznie przyciemnia się w celu oszczędzania energii. Wystarczy nacisnąć dowolny przycisk, aby go ponownie włączyć.

## 6. Bezprzewodowe połączenie audio (Bluetooth)

### Pierwsze połączenie:

- Naciśnij przycisk BT, aby uruchomić tryb parowania.
- Na wyświetlaczu pojawi się komunikat „Not Connected” (brak połączenia).
- Włącz funkcję Bluetooth w urządzeniu mobilnym i wybierz „TOP OR 20”.
- Po nawiązaniu połączenia na wyświetlaczu pojawi się komunikat „Connected” (połączono).

### **Automatyczne połączenie (funkcja zapamiętywania):**

- Po włączeniu urządzenie automatycznie łączy się z ostatnio sparowanym źródłem.
- Jeśli połączenie nie jest możliwe, urządzenie ponownie przechodzi w tryb parowania.

### **Rozłączenie połączenia:**

- Rozłącz połączenie na urządzeniu mobilnym lub
- Przytrzymaj przycisk BT przez około 1 sekundę, co spowoduje rozłączenie.
- Krótkie naciśnięcie przycisku BT spowoduje ponowne połączenie z ostatnim źródłem.

### **Poza zasięgiem:**

- Urządzenie automatycznie próbuje przywrócić połączenie.  
Jeśli połączenie nie zostanie przywrócone w ciągu 10 minut, urządzenie wyłączy się.

### **Sygnał dźwiękowy:**

- Podczas podłączania i odłączania rozlega się krótki sygnał dźwiękowy.

## **7. Praca w trybie DAB**

- Po pierwszym włączeniu urządzenie uruchamia się w trybie DAB.
- Przełączanie między trybami DAB i FM odbywa się za pomocą przycisku DAB/FM.

### **Funkcje w trybie DAB:**

#### **Wyszukaj stację:**

- Naciśnij przycisk SCAN, aby automatycznie wyszukać wszystkie stacje.
- Przełączaj ręcznie między stacjami za pomocą przycisków Poprzedni/Następny utwór.

#### **Zapisz stację (maksymalnie 6):**

- Wybierz żądaną stację.
- Naciśnij i przytrzymaj przycisk PRESET, wybierz miejsce w pamięci (1-6), a następnie potwierdź przyciskiem głośności.

#### **Wywołanie zapisanych stacji:**

- Naciśnij krótko przycisk PRESET, wybierz miejsce w pamięci od 1 do 6, a następnie potwierdź wybór przyciskiem głośności lub przyciskiem PRESET.

#### **Wyciszenie:**

- Krótkie naciśnięcie przycisku głośności.

#### **Sprawdź listę stacji:**

- Naciśnij i przytrzymaj przycisk INFO/MENU, a następnie wybierz opcję „Station list” (Lista stacji).

#### **Usuń nieaktywne nadajniki (Prune):**

- Naciśnij i przytrzymaj przycisk INFO/MENU, a następnie wybierz opcję „Prune” i potwierdź wybór przyciskiem „Yes/No”.

## 8. Tryb FM

### Funkcje w trybie FM:

#### Wyszukaj stację:

- Naciśnij przycisk SCAN, aby automatycznie wyszukać wszystkie stacje.
- Przełączaj ręcznie między stacjami za pomocą przycisków Poprzedni/Następny utwór.

#### Zapisz stacje (maksymalnie 6):

- Wybierz żądaną stację.
- Naciśnij i przytrzymaj przycisk PRESET, wybierz miejsce w pamięci (1-6), a następnie potwierdź przyciskiem głośności.

#### Wywołanie zapisanych stacji:

- Naciśnij krótko przycisk PRESET, wybierz miejsce w pamięci 1-6, a następnie potwierdź wybór przyciskiem głośności lub przyciskiem PRESET.

#### Wyciszenie:

- Krótkie naciśnięcie przycisku głośności.

## 9. Tryb AUX

- Podłącz kabel AUX, a muzyka zacznie odtwarzać się natychmiast.
- W dowolnym momencie można przełączyć się na inne tryby (BT/DAB/FM).
- Aby wznowić odtwarzanie w trybie AUX, należy ponownie podłączyć kabel.

## 10. Ustawienia dźwięku (EQ)

- Za pomocą przycisku EQ można przełączać się między trybem Normal a Bass (funkcja dostępna w trybach BT, DAB, FM i AUX).

## 11. Ustawienia systemowe (INFO/MENU)

- Naciśnij i przytrzymaj przycisk INFO/MENU (ok. 2-3 sekundy), aby wyświetlić ustawienia.
- Poruszaj się za pomocą przycisków < / >, a następnie potwierdź za pomocą przycisku głośności.

### Opcje ustawień:

#### Lista stacji:

- Wyświetla wszystkie stacje znalezione podczas automatycznego skanowania DAB+.

#### Prune (usuń nieaktywne nadajniki):

- Stacje, których nie można odbierać w bieżącej lokalizacji, można usunąć z listy stacji.

## System:

### Podświetlenie (jasność wyświetlacza):

- Trzy poziomy (niski / średni / wysoki).

### Język:

- Dostępnych jest 12 języków (m.in. niemiecki, angielski, francuski).

### Przywrócenie ustawień fabrycznych:

- Przywróć urządzenie do ustawień fabrycznych.

### Wersja oprogramowania:

- Wyświetl datę produkcji i informacje o wersji.

## 12. Bateria i zasilanie sieciowe

- W trybie pracy na baterii na wyświetlaczu pojawia się ikona baterii wraz ze wskazaniem poziomu naładowania.
- W trybie pracy z zasilania sieciowego na wyświetlaczu pojawia się ikona zasilania sieciowego.
- W trybie pracy z zasilania sieciowego bateria nie jest ładowana.

## 13. Rozwiązywanie problemów

PROBLEM	MOŻLIWA PRZYCZYNA	ROZWIĄZANIE
Urządzenie nie chce się włączyć	<ul style="list-style-type: none"><li>▪ Akumulator jest rozładowany lub nie został prawidłowo włożony</li><li>▪ Zasilacz nie jest podłączony</li></ul>	Akku prüfen oder aufladen, ggf. Netzteil anschließen
Urządzenie wyłącza się automatycznie w trybie BT	<ul style="list-style-type: none"><li>▪ Brak połączenia</li><li>▪ Odtwarzanie nie może trwać dłużej niż 10 minut</li></ul>	Gerät erneut einschalten, Bluetooth-Verbindung herstellen oder Musik starten
Nie można nawiązać połączenia Bluetooth	<ul style="list-style-type: none"><li>▪ Usługa BT nie jest włączona na urządzeniu mobilnym</li><li>▪ wybrano niewłaściwe urządzenie</li><li>▪ poza zasięgiem</li></ul>	Bluetooth aktivieren, „TOP OR 20“ auswählen, Gerät näher an das Radio bringen
Połączenie Bluetooth zostaje przerwane	<ul style="list-style-type: none"><li>▪ Urządzenie znajduje się zbyt daleko</li><li>▪ Zakłócenia radiowe</li><li>▪ Odłączone na dłużej niż 10 minut</li></ul>	Gerät näher bringen, Störquellen vermeiden, Radio ggf. neu verbinden
Brak dźwięku pomimo nawiązania połączenia	<ul style="list-style-type: none"><li>▪ Głośność ustawiona na 0</li><li>▪ Włączono wyciszenie</li></ul>	Lautstärke erhöhen, Stummschaltung deaktivieren
Brak odbioru stacji (DAB/FM)	<ul style="list-style-type: none"><li>▪ Słaby zasięg sygnału</li><li>▪ Nieaktualna lista stacji</li></ul>	Standort wechseln, SCAN starten oder ungültige Sender über „Prune“ löschen
Zapisana stacja nie jest odtwarzana	<ul style="list-style-type: none"><li>▪ Kanał nie jest już dostępny</li><li>▪ Wybrano nieprawidłową lokalizację</li></ul>	Senderliste aktualisieren, richtigen Speicherplatz wählen
Odtwarzanie z wejścia AUX nie działa	<ul style="list-style-type: none"><li>▪ Kabel nie jest prawidłowo podłączony</li><li>▪ Kabel nie został ponownie podłączony po zmianie trybu</li></ul>	AUX-Kabel fest einstecken, ggf. erneut anschließen

## 14. Dane techniczne

<b>CECHY PRODUKTU</b>	
Maksymalna moc wyjściowa głośników:	80 W
Moc znamionowa głośników (RMS)	40 W (2x 20W)
Bezprzewodowa transmisja dźwięku	ok. 15-30 metrów
Stosunek sygnału do szumu	≥85dB
Zakres częstotliwości FM	87,5-108 MHz
Pasma częstotliwości DAB/DAB+	174,928-239,2 MHz
Wymagane zestawy akumulatorów	18V / 20V
Odpowiednie zestawy akumulatorów	Makita (LXT), DeWalt (XR/20V MAX), Bosch Professional, Milwaukee (M18)
Złącze USB do ładowania	5V / 2,1A
Klasa ochrony	IPX4 (odporność na rozpryski wody)
<b>PRZYŁĄCZA</b>	
USB 2.0	do ładowania urządzeń mobilnych
Wejście AUX	do zewnętrznych urządzeń odtwarzających
Wejście zasilacza sieciowego	AC 100V-240V, 50/60Hz, DC 20V, 2A
<b>WYMIARY / WAGA</b>	
Wymiary	28,4 x 22,4 x 22,0 cm (szer./wys./gł.)
Waga	3600 g

# Informacje prawne

## Informacje dotyczące zgodności

Firma Telestar GmbH niniejszym oświadcza, że poniższe urządzenia są zgodne z podstawowymi wymaganiami oraz pozostałymi stosownymi przepisami dyrektyw:

**2014/30/EU (EMC)**

**2014/35/EU (LVD)**

**2014/53/EU (RED)**

**2011/65/EU inkl. (EU) 2015/863 (RoHS)**

**TELESTAR TOP OR 20** (Nr kat. 5700003)

Pełna deklaracja zgodności znajduje się w siedzibie firmy Telestar GmbH i jest dostępna online pod adresem: [www.telestar.de/support/dl](http://www.telestar.de/support/dl)



## Zastrzeżenie dotyczące odpowiedzialności

Niniejsza instrukcja obsługi została sporządzona z najwyższą starannością. Nie ponosimy jednak odpowiedzialności za ewentualne błędy, literówki lub nieprawidłowe informacje. Zastrzegamy sobie prawo do zmian i ulepszeń technicznych. Korzystanie z urządzenia odbywa się na własną odpowiedzialność.

## Symbole und Hinweise



Zużytego sprzętu nie wolno wyrzucać wraz z odpadami komunalnymi. Zgodnie z prawem istnieje obowiązek oddawania zużytego sprzętu elektrycznego i elektronicznego do gminnych punktów zbiórki. Przed utylizacją należy wyjąć baterie i akumulatory oraz zutylizować je w odpowiedni sposób.

**WEEE-Reg.-Nr.: DE49015927**



Opakowanie tego produktu zostało wykonane z materiałów przyjaznych dla środowiska, które nadają się do recyklingu. Prosimy o utylizację opakowania i materiałów wypełniających zgodnie z lokalnymi przepisami dotyczącymi segregacji odpadów.

Version 1.3 (01/2026)

TELESTAR GmbH, Brückenstraße 2a, D-97618 Niederlauer  
Telefon: 09771 / 63567-200, Fax: 09771 / 63567-144  
[www.telestar.de](http://www.telestar.de), [info@telestar.de](mailto:info@telestar.de)